



## Uždedamas modulis su iki galo ištraukiamais stalčiais ir buferiais Stalčių skaičius 4

Uždedamo lagamino korpusas tvirtas, iš lakštinio plieno, yra 2 įgilinti skyreliai. Šoninės sienelės perforuotos, kad būtų galima pakabinti priedus. Antroji viduje esanti šoninė sienelė saugo vidų nuo purvo. Stalčių vidinėje pusėje yra laikikliai su įpjovomis skirtukams įstatyti. Stalčiai atblokuojami rankenoje integruotu fiksatoriumi. Stalčiai užrakinami centrine cilindrine spyna. Tvirta, ergonomiška rankena iš stiklo pluoštu sutvirtino polipropileno. **Stalčių priekis ir vežimėlio skersiniai su buferiais iš polipropileno (PP).** Tai apsaugo jautrius paviršius ir detales, jei vežimėlis į ką nors atsitrenkia.



## Užsakymo data

Užsakymo numeris	916480 4
Prekės pavadinimas	Uždedamas modulis su iki galo ištraukiamais stalčiais ir buferiais
Tipas	Stalčių skaičius 4
GTIN	4045197487308
Pakuotė	1

Užsakymo numeris: 916480 4

Stalčiaus/ ištraukiamos lentynos keliamoji galia	40
Stalčių ištraukimas (dalinis/ pilnas)	100
Stalčių ištraukimas	Ištraukimo fiksatorius
Hoffmann perforuota sienelė	9×9
Cilindrinė spyna	modulinė apyraktė
Aukštis	435
Plotis	720
Gylis	464
Stalčiaus naudingasis plotis	530
Stalčiaus naudingasis gylis	390
Stalčių skaičius	4
Svoris	34

Užsakymo numeris: 916480 4

ecl@ss 10.0.1	21-07-03-08	UNSPSC 13.1	56-11-19-07
ecl@ss 9.1	21-07-03-08	UNSPSC 12.0901	56-11-19-07
ecl@ss 9.0	21-07-03-08	UNSPSC 11.2	56-11-19-07
ecl@ss 8.1	21-07-03-08	UNSPSC 9.0501	56-11-19-07
ecl@ss 8.0	21-07-03-08	UNSPSC 8.4	56-11-19-03
ecl@ss 7.1	21-07-03-08	UNSPSC 8.0	56-11-19-03
ecl@ss 7.0	21-07-03-08	UNSPSC 7.5	56-11-19-03
ecl@ss 6.2	21-07-03-08	UNSPSC 7.0901	56-11-19-07
ecl@ss 6.1	21-07-03-08	UNSPSC 7.0401	56-11-19-07
ecl@ss 6.0.1	21-07-03-08	UNSPSC 6.1101	56-11-19-07
ecl@ss 5.1	21-07-11-01	UNSPSC 6.0801	56-11-19-07
ecl@ss 5.0.1	21-07-11-01	UNSPSC 6.0315	56-11-19-07
ecl@ss 4.1	21-07-11-01	UNSPSC 6.0	56-11-19-03
ecl@ss 4.0	21-07-11-01	UNSPSC 5.0301	56-11-19-03
		UNSPSC 5.02	56-11-19-03
		UNSPSC 5.01	56-11-19-03

Užsakymo numeris: 916480 4

---

## Kita informacija

**Lakavimas:** Dviejų spalvų, **dažyta miltelinu būdu**, sidabrinė spalva derinta su plieno mėlynumu RAL 5011.

**Tinkamas:** Dirbtuvių vežimėliai Nr. 916300; 916302; 916310; 916320.

---

## Tiekimo sudėtis

Kiekvienam 60 mm stalčiui 2 skiriamosios sienelės, kiekvienam 120 mm stalčiui 1 skiriamoji sienelė.

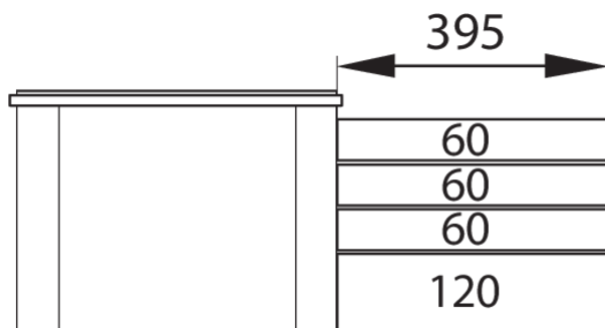
---

## Pastaba

Uždedamas modulis **padidina** dirbtuvių vežimėlio **riziką apvirsti**. Galima atidaryti tik 1 stalčių.

Užsakymo numeris: 916480 4

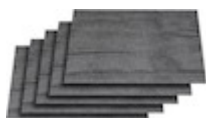
---



Užsakymo numeris: 916480 4

## Priedai

### Neslidžių kilimėlių rinkinys 5 dalių dirbtuvių vežimėliams Tipas 3



Užsakymo numeris	914996 3
Pakuotė	1

### Synos įvorė DOM 225-010-43 be apyraktės



Užsakymo numeris	914208
Pakuotė	1

### Kreipiamųjų bėgelių pora Tipas 40



Užsakymo numeris	915090 40
Pakuotė	1