

GARANT

Zweischneiderkopf (23 7610)



Bedienungsanleitung / User manual / Manual de instrucciones / Manuel d'utilisation / Manuale d'uso



Premium Quality by Hoffmann Group

DE

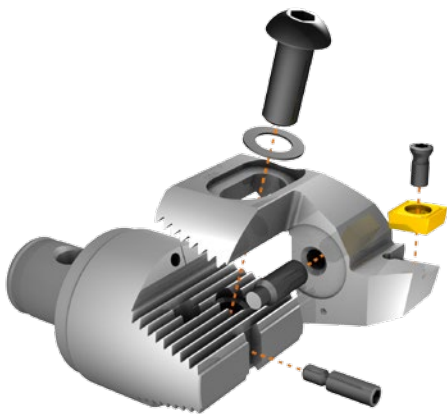
EN

FR

IT

ES

Montage / Assembly / Montage /
Montaggio / Montaje



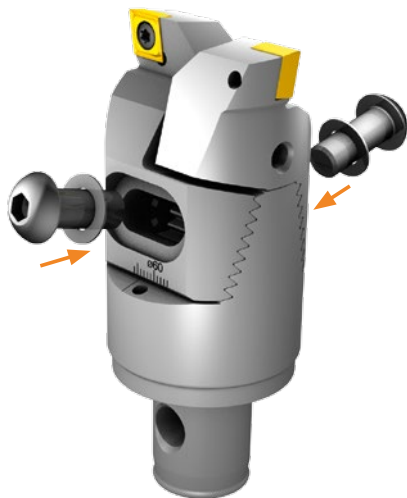
DE

EN

FR

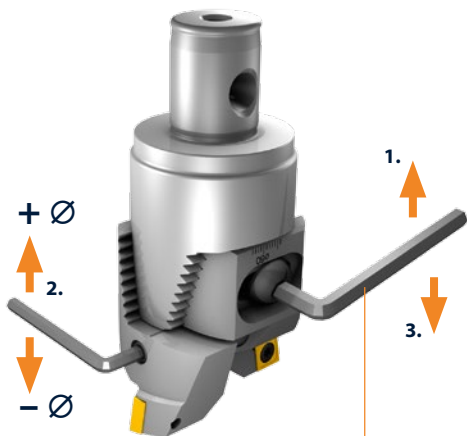
IT

ES



237610	\varnothing	max rpm
_20	24 – 31 mm	12000
_25	31 – 40 mm	10000
_32	40 – 51 mm	8000
_40	51 – 67 mm	6500
_50	67 – 87 mm	5000
_63	87 – 116 mm	4000
_80	116 – 153 mm	3000

Justierung / Adjustment / Réglage /
Regolazione / Ajuste



23 7610	A (Nm)
_20	2,4
_25	5
_32	9
_40	20
_50	35
_63	35
_80	35

