

GARANT Haltetafel für Vollblechtüren

940705



Montageanleitung

Installation instructions |
Návod k montáži |
Instrucciones de montaje |
Instructions de montage |
Istruzioni di montaggio |
Instrukcja montażu

Manufacturer
Hoffmann Supply Chain GmbH
Franz-Hoffmann-Str. 3, 90431 Nuremberg
Germany
www.hoffmann-group.com

GRIDLINE

UM0001088 Copyright © Hoffmann Group

GRIDLINE

de
en
cs
es
fr
it
pl

Tablero soporte para puertas de chapa maciza

1. Datos de identificación

Producto Tablero soporte para puertas de chapa maciza
Versión 01 Traducción del manual de instrucciones original
Fecha de creación 03/2020

2. Indicaciones generales

Lea, observe y conserve el manual de instrucciones de uso para consultas posteriores, y téngalo siempre a mano.

3. Seguridad

3.1 USO CONFORME A LO PREVISTO

- Para el montaje en armarios GridLine a partir de 750 mm de anchura y 1000 mm de altura, en puertas batientes de chapa maciza interiores mediante el material de fijación suministrado.
- Montaje de hasta dos tableros soporte en armarios GridLine con altura de 2000 mm en puertas batientes de chapa maciza en la superficie interior.
- N.º de artículo 940705 S: tablero soporte para alojar cajas de almacenamiento a la vista.
- N.º de artículo 940705 L: tablero soporte para alojar ganchos Easyfix y soportes.
- No superar la capacidad de carga máxima de 10 kg por puerta batiente.

3.2 EQUIPO DE PROTECCIÓN INDIVIDUAL

Tener en cuenta las normas nacionales y regionales en cuanto a seguridad y prevención de accidentes. La ropa de protección como protección para los pies y guantes protectores se ha de seleccionar, disponer y llevar de acuerdo con los riesgos propios de la actividad correspondiente.

4. Montaje

ATENCIÓN! Peligro de corte con los cantos afilados. Utilizar guantes protectores.

- Insertar una tuerca de jaula en cada extremo superior e inferior de los alojamientos de sujeción de la superficie interior de las puertas batientes y enclavar.
- Colocar el tablero soporte en la puerta batiente y atornillar en la parte superior e inferior con un tornillo cada vez en la puerta batiente.

fr

1. Données d'identification

Produit Panneau de support pour portes en tôle pleine
Version 01 Traduction du manuel d'instructions original
Date de création 03/2020

2. Remarques générales

Lisez, respectez et conservez le mode d'emploi à des fins de consultation ultérieure, et gardez-le toujours à disposition.

3. Sécurité

3.1 UTILISATION NORMALE

- Pour montage dans des armoires GridLine à partir de 750 mm de largeur et 1 000 mm de hauteur à l'intérieur des portes battantes en tôle pleine à l'aide du matériel de fixation fourni.
- Montage d'un maximum de deux panneaux de support dans les armoires GridLine de 2 000 mm de hauteur à l'intérieur des portes battantes en tôle pleine.
- Code art. 940705 S : panneau de support pour fixation de bacs de rangement ouverts.
- Code art. 940705 L : panneau de support pour fixation de crochets et supports Easyfix.
- Ne pas dépasser la charge admissible maximale de 10 kg par porte battante.

3.2 EQUIPEMENT DE PROTECTION INDIVIDUELLE

Respecter les réglementations nationales et régionales en vigueur en matière de sécurité et de prévention des accidents. Les vêtements de protection, tels que les chaussures et les gants, doivent être choisis, mis à disposition et portés en fonction des risques prévus pendant l'activité concernée.

4. Montage

ATTENTION! Risque de coupure au niveau des bords tranchants. Porter des gants de protection.

- Installer et clipser un écrou cage en haut et en bas des supports de fixation à l'intérieur des portes battantes.
- Positionner le panneau de support sur la porte battante et visser à la porte battante à l'aide d'une vis en haut et en bas.

it

Pannelli per ante in lamiera piena

1. Dati identificativi

Prodotto Pannello per ante in lamiera piena
Versione 01 Traduzione del manuale di istruzioni originale
Data di creazione 03/2020

2. Note generali

Leggere il manuale d'uso, rispettarlo, conservarlo per riferimento futuro e tenerlo sempre a portata di mano.

3. Sicurezza

3.1 USO PREVISTO

- Per il montaggio in armadi GridLine con larghezza a partire da 750 mm e altezza di 1000 mm all'interno di ante battenti in lamiera piena con il materiale di fissaggio in dotazione.
- Montaggio di max. due pannelli in armadi GridLine con un'altezza di 2000 mm all'interno di ante battenti in lamiera piena.
- Codice art. 940705 S: Pannelli per ante per l'alloggiamento di vaschette a bocca di lupo.
- Codice art. 940705 L: Pannelli per ante per l'alloggiamento di ganci e supporti Easyfix.
- Non superare la portata massima di 10 kg per ciascuna ante battente.

3.2 DISPOSITIVI DI PROTEZIONE INDIVIDUALE

Osservare le norme nazionali e regionali in materia di sicurezza e prevenzione degli infortuni. L'abbigliamento di protezione, come scarpe di sicurezza e guanti protettivi, deve essere selezionato, messo a disposizione e indossato conformemente ai rischi legati all'attività da svolgere.

4. Montaggio

ATTENZIONE! Pericolo di lesioni da taglio sugli spigoli vivi. Indossare i guanti protettivi.

- Inserire e agganciare un dado in gabbia all'estremità superiore e inferiore dei supporti di fissaggio all'interno delle ante battenti.
- Posizionare i pannelli sulle ante battenti e avvitarli alla rispettiva ante con una vite all'estremità superiore e inferiore.

pl

Tablice nośne do drzwi pełnych, blaszanych

1. Dane identyfikacyjne

Produkt Tablice nośne do drzwi pełnych, blaszanych
Wersja 01 Tłumaczenie oryginalnej instrukcji obsługi
Data opracowania 03/2020

2. Informacje ogólne

Należy zapoznać się z instrukcją obsługi i przestrzegać jej oraz zachować ją na przyszłość, przechowywać w dostępnym miejscu.

3. Bezpieczeństwo

3.1 UŻYTKOWANIE ZGODNIE Z PRZEZNACZENIEM

- Do montażu w szafach GridLine od szerokości 750 mm i wysokości 1000 mm po wewnętrznej stronie blaszanych drzwi skrzydłowych za pomocą dołączonych materiałów mocujących.
- Montaż maks. dwóch tablic nośnych w szafach GridLine o wysokości 2000 mm po wewnętrznej stronie blaszanych drzwi skrzydłowych.
- Nr art. 940705 S: tablica nośna do mocowania pojemników magazynowych otwartych.
- Nr art. 940705 L: tablica nośna do mocowania haków i uchwytów Easyfix.
- Nie przekraczać maks. nośności 10 kg na skrzydło drzwi.

3.2 ŚRODKI OCHRONY INDYWIDUALNEJ

Przestrzegać krajowych i lokalnych przepisów dotyczących bezpieczeństwa i zapobiegania niebezpiecznym wypadkom. Odzież ochronną, taką jak ochrona stóp i rękawice ochronne należy dobrać, udostępnić i nosić stosownie do rodzajów ryzyka oczekiwanego podczas wykonywania danej czynności.

4. Montaż

PRZESTROGA! Niebezpieczeństwo przecięcia na ostrych krawędziach. Nosić rękawice ochronne.

- Założyć po jednej nakrętce klatkowej na górną i dolną krawędź uchwytów mocujących po wewnętrznej stronie drzwi skrzydłowych i zatrzasknąć.
- Umieścić tablicę nośną na drzwiach skrzydłowych i przykręcić ją do nich używając po jednej śrubie na górną i dolną krawędź.

Rack panel for plain sheet metal doors

1. Identification data

Product Rack panel for plain sheet metal doors
Version 01 Translation of the original instruction manual
Date created 03/2020

2. General instructions

Read the instructions for use, follow them and keep them available for later reference.

3. Safety

3.1 INTENDED USE

- For installation in GridLine cabinets from 750 mm width and 1000 mm height on the inner face of plain sheet metal swing doors, using the fastenings provided.
- Installation of up to two rack panels in GridLine cabinets with 2000 mm height on the inner face of plain sheet metal swing doors.
- Article no. 940705 S: Rack panel to take open storage bins.
- Article no. 940705 L: Rack panel to take Easyfix hooks and brackets.
- Do not exceed the maximum load capacity of 10 kg per door.

3.2 PERSONAL PROTECTIVE EQUIPMENT

Comply with the national and regional regulations for safety and accident prevention. Protective work wear such as safety shoes and safety gloves appropriate for the risks associated with the intended activities must be selected, provided and worn.

4. Installation

CAUTION! Laceration hazard at sharp edges. Wear safety gloves.

- Insert one captive nut at the top and one at the bottom of the fastening retainer on the inner face of the door, and click it into position.
- Position the rack panel on the door and insert one screw at the top and one at the bottom to secure it to the door.

cs

Přidrzná tabule pro celoplechové dveře

1. Identifikační údaje

Výrobek Přidrzná tabule pro celoplechové dveře
Verze 01 Překlad původního návodu k použití
Datum výroby 03/2020

2. Obecné pokyny

Návod k obsluze si přečtěte, dodržujte ho, uschovejte pro pozdější použití a mějte ho vždy po ruce.

3. Bezpečnost

3.1 STANOVENÉ POUŽITÍ

- K montáži do skříní GridLine s šířkou od 750 mm a výškou 1000 mm na vnitřní strany celoplechových křídlových dveří pomocí přiloženého upevňovacího materiálu.
- Montáž až dvou přídržných tabulí ve skříních GridLine s výškou 2000 mm na vnitřní strany celoplechových křídlových dveří.
- Art. č. 940705 S: Přidrzná police k uchycení skladových boxů.
- Art. č. 940705 L: Přidrzná police k uchycení háků a držáků Easyfix.
- Nepřekračujte maximální nosnost 10 kg na každá křídlová dvířka.

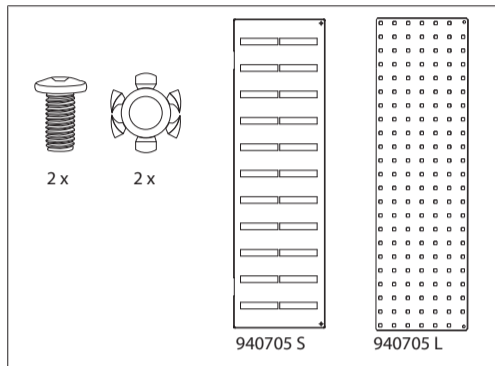
3.2 OSOBNÍ OCHRANNÉ PROSTŘEDKY

Dodržujte národní a místní předpisy pro bezpečnost a úrazovou prevenci. Ochranný oblek jako je ochrana nohou a ochranné rukavice musí být zvoleny, poskytnuty a používány při provádění příslušné činnosti podle očekávaného rizika.

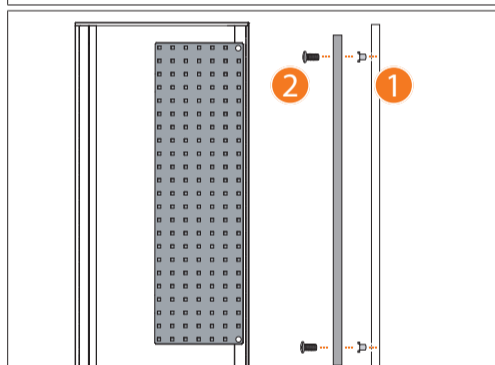
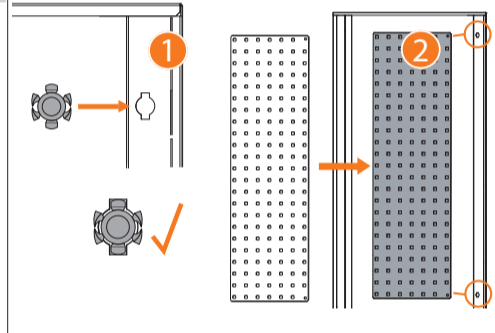
4. Montáž

UPOZORNĚNÍ! Nebezpečí pořezání ostrými hranami. Noste ochranné rukavice.

- U horního a spodního konce upevňovacího uchycení na vnitřní straně křídlových dvířek vložte a nechte zapadnout po jedné klecové matici.
- Přidrznou tabulí umístěte u křídlových dvířek a sešroubujte vždy jedním šroubem u horního a spodního konce s křídlovými dvířky.



A



Haltetafel für Vollblechtüren

1. Identifikationsdaten

Produkt Haltetafel für Vollblechtüren
Version 01 Originalbedienungsanleitung
Erstellungsdatum 03/2020

2. Allgemeine Hinweise

Bedienungsanleitung lesen, beachten, für späteres Nachschlagen aufbewahren und jederzeit verfügbar halten.

3. Sicherheit

3.1 BESTIMMUNGSGEMÄSSE VERWENDUNG

- Zur Montage in GridLine Schränken ab 750 mm Breite und 1000 mm Höhe an Vollblech-Flügeltüren-Innenseiten mittels beiliegendem Befestigungsmaterial.
- Montage von bis zu zwei Haltetafeln in GridLine Schränken mit 2000 mm Höhe an Vollblech-Flügeltüren-Innenseiten.
- Art.-Nr. 940705 S: Haltetafel zur Aufnahme von Sichtlagerkästen.
- Art.-Nr. 940705 L: Haltetafel zur Aufnahme von Easyfix Haken und Haltern.
- Maximale Tragfähigkeit von 10 kg pro Flügeltür nicht überschreiten.

3.2 PERSÖNLICHE SCHUTZAUSRÜSTUNG

Nationale und regionale Vorschriften zur Sicherheit und Unfallverhütung beachten. Schutzkleidung wie Fußschutz und Schutzhandschuhe müssen entsprechend der bei der jeweiligen Tätigkeit zu erwartenden Risiken gewählt, bereitgestellt und getragen werden.

4. Montage

VORSICHT! Schnittgefahr an scharfen Kanten. Schutzhandschuhe tragen.

- Je eine Käfigmutter an Kopf- und Fußende der Befestigungsaufnahmen an Innenseite der Flügeltüren einsetzen und einrasten.
- Haltetafel an Flügeltür positionieren, mit je einer Schraube an Kopf- und Fußende mit Flügeltür verschrauben.