

**Garant**

## **GARANT ZWEISCHNEIDERKOPF**

23 7610

### **BEDIENUNGSANLEITUNG**

User manual | Manual de instrucciones |  
Manuel d'utilisation | Manuale ad'uso |



DE

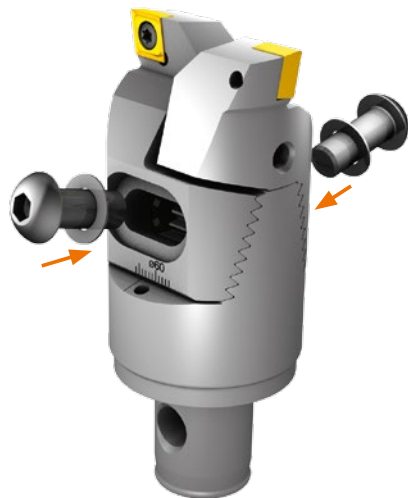
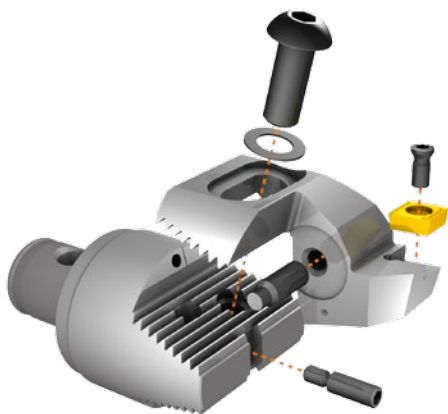
EN

FR

IT

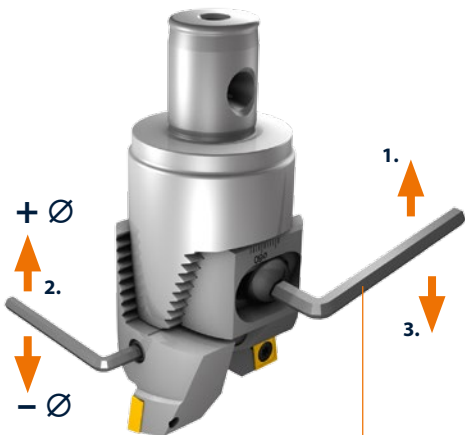
ES

Montage / Assembly / Montage /  
Montaggio / Montaje



<b>23 7610</b>	<b>Ø</b>	<b>max rpm</b>
_20	24 – 31 mm	<b>12 000</b>
_25	31 – 40 mm	<b>10 000</b>
_32	40 – 51 mm	<b>8 000</b>
_40	51 – 67 mm	<b>6 500</b>
_50	67 – 87 mm	<b>5 000</b>
_63	87 – 116 mm	<b>4 000</b>
_80	116 – 153 mm	<b>3 000</b>

Justierung / Adjustment / Réglage /  
Regolazione / Ajuste



23 7610	A (Nm)
_20	2,4
_25	5
_32	9
_40	20
_50	35
_63	35
_80	35