

Garant

GARANT MICRO-AUSDREHKOPF

23 7490 / 95

23 7493 / 98

BEDIENUNGSANLEITUNG

User manual | Manual de instrucciones |
Manuel d'utilisation | Manuale ad'uso |



23 7490 / 95

23 7493 / 98

DE

EN

FR

IT

ES

Durchmesserbereich / Feinverstellung

Diameter range / Fine adjustment

Plage de diamètres / Réglage fin

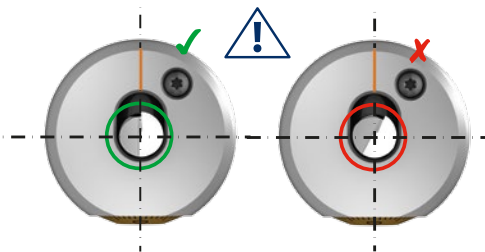
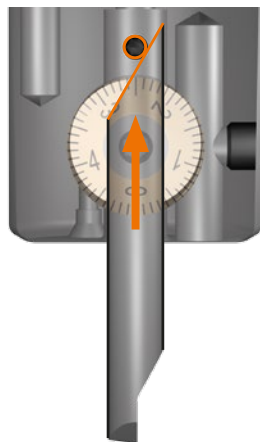
Diametri supportabili / Microregolazione

Intervalo de diámetro / Ajuste preciso

Nr. 23 7490 / 93: \varnothing 0,3 – 7,1 mm / 3 mm im \varnothing **Nr. 23 7495 / 98:** \varnothing 0,3 – 19,1 mm / 5 mm im \varnothing **Max: 30.000 min⁻¹**Montage / Assembly / Montage /
Montaggio / Montaje

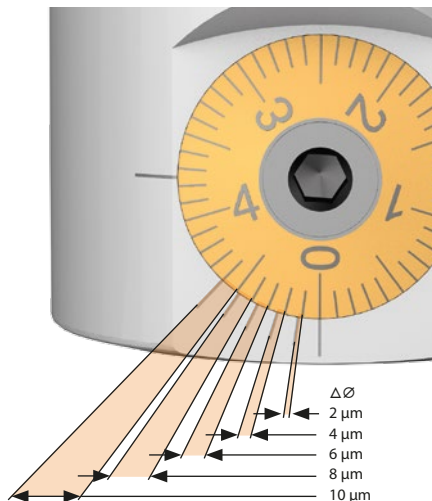
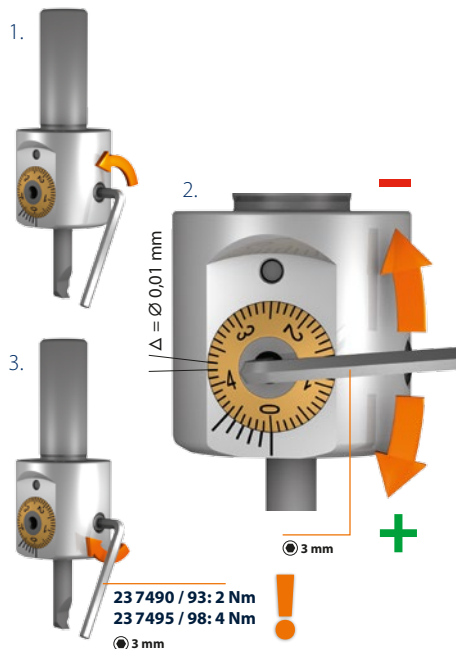
23 7490 / 93: 3 Nm (2x)
23 7495 / 98: 7 Nm (2x)

● 3 mm



Feineinstellung des Ø / Fine adjustment of the Ø / Réglage fin du Ø / Registrazione micrometrica del Ø / Ajuste preciso del Ø

Nonius-Skala / Vernier scale / Vernier / Scala del nonio / Escala de nonio



23 7493 / 7498

Feinspindeln mit digitaler Präzision / Precision boring with digital exactitude / Tournage de précision numérique / Alberino di precisione digitale / Mandrinado con precisión digital



23 7601

Externe digitale Anzeigeeinheit (separat bestellen) / External digital display unit (please order separately) / Unité d'affichage numérique externe (à commander séparément) / Unità di visualizzazione digitale esterna (ordinare separatamente) / Unidad de visualización digital externa (pedir por separado)



Einschalten und Anzeige wählen (mm / inch) / Switch on and select the display (mm / inch) / Mettre l'appareil sous tension et sélectionner l'affichage (mm / pouces) / Accendere e scegliere l'unità di misura (mm / pollici) / Escoger encendido e indicación (mm / inch)



Am Spindelkopf positionieren / Position on the spindle nose / Positionner l'unité sur la tête à alésé / Posizionare sul portamandrino / Posicionar en el cabezal de mandrinado



Exaktes Ablesen (0,001 mm) der Einstellung, danach Anzeigeeinheit abnehmen / Read the exact setting (0,001 mm), then take the display unit off / Lecture précise (0,001 mm) du réglage. Ensuite, retirer l'unité d'affichage / Lettura esatta (0,001 mm) dell'impostazione e successiva diminuzione dell'unità di visualizzazione / Hacer una lectura precisa (0,001 mm) de la configuración y a continuación retirar la unidad de visualización

Garant

Hoffmann Supply Chain GmbH
Poststraße 15, 90471 Nuremberg, Germany
www.hoffmann-group.com