

Garant

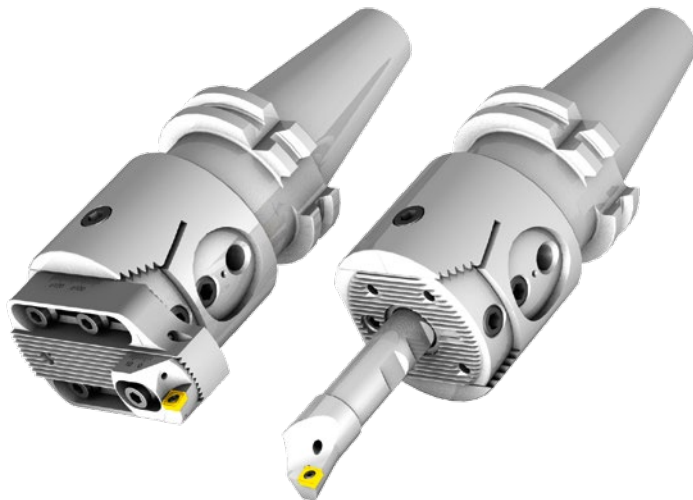
GARANT FEINSPINDEL-SYSTEM

23 7541

Precision boring system / Système de broche micrométrique /
Sistema die aste die precisione / Sistema de mandrinado de precisión

BEDIENUNGSANLEITUNG

User manual | Manual de instrucciones |
Manuel d'utilisation | Manuale d'uso



DE

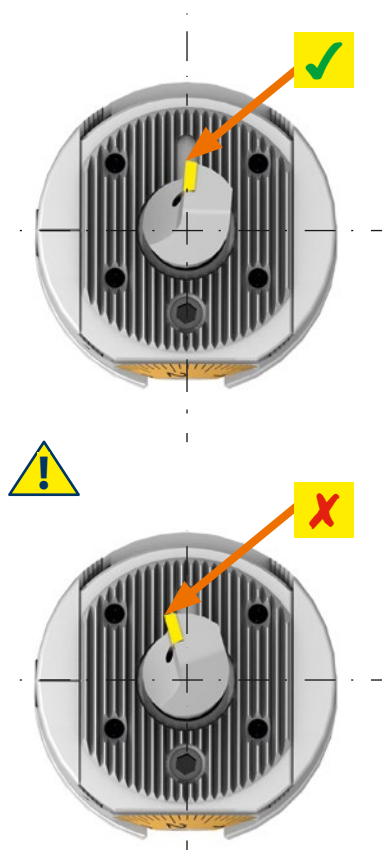
EN

FR

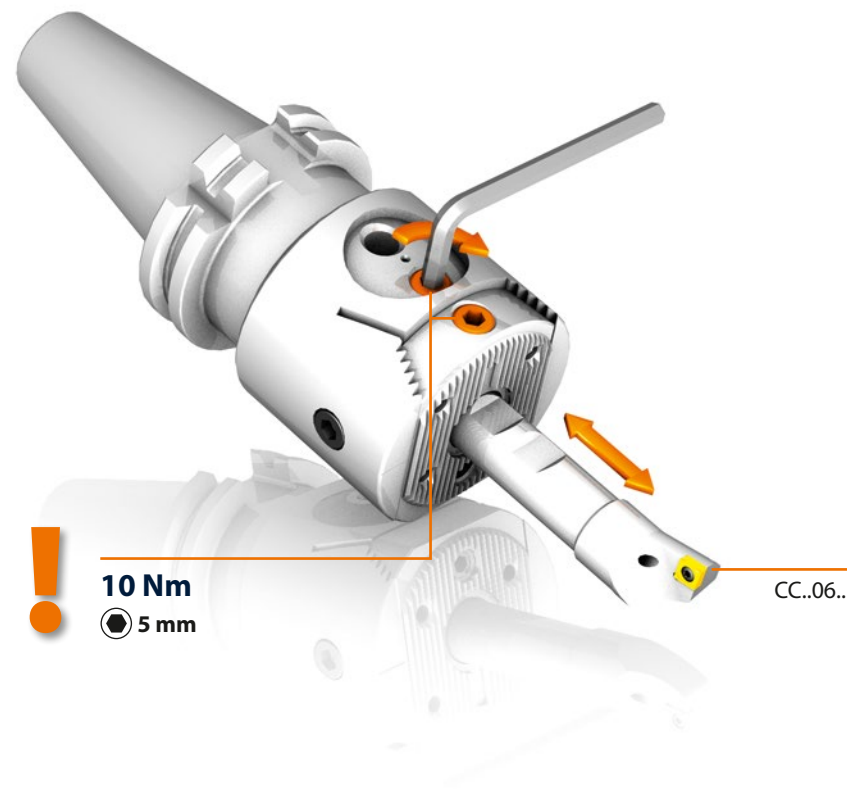
IT

ES

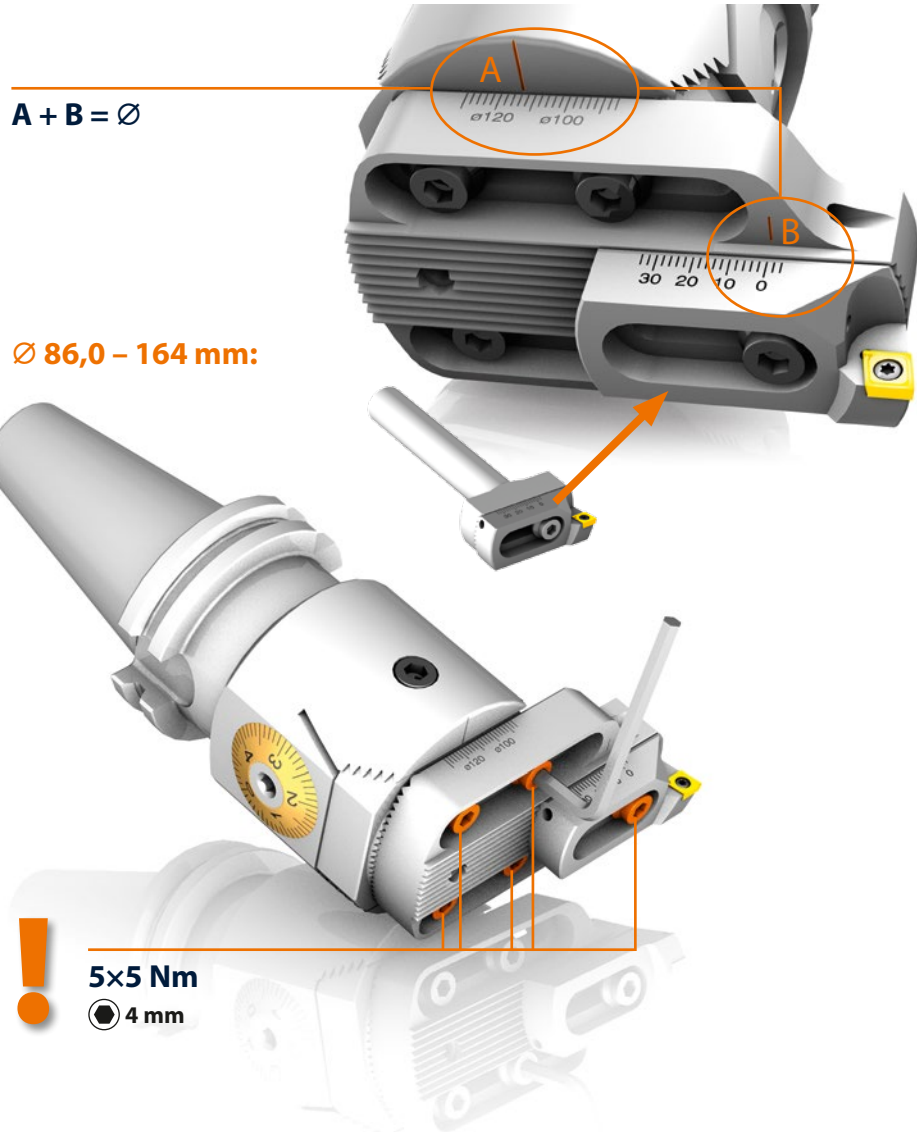
Montage / Assembly / Montage /
Montaggio / Montaje



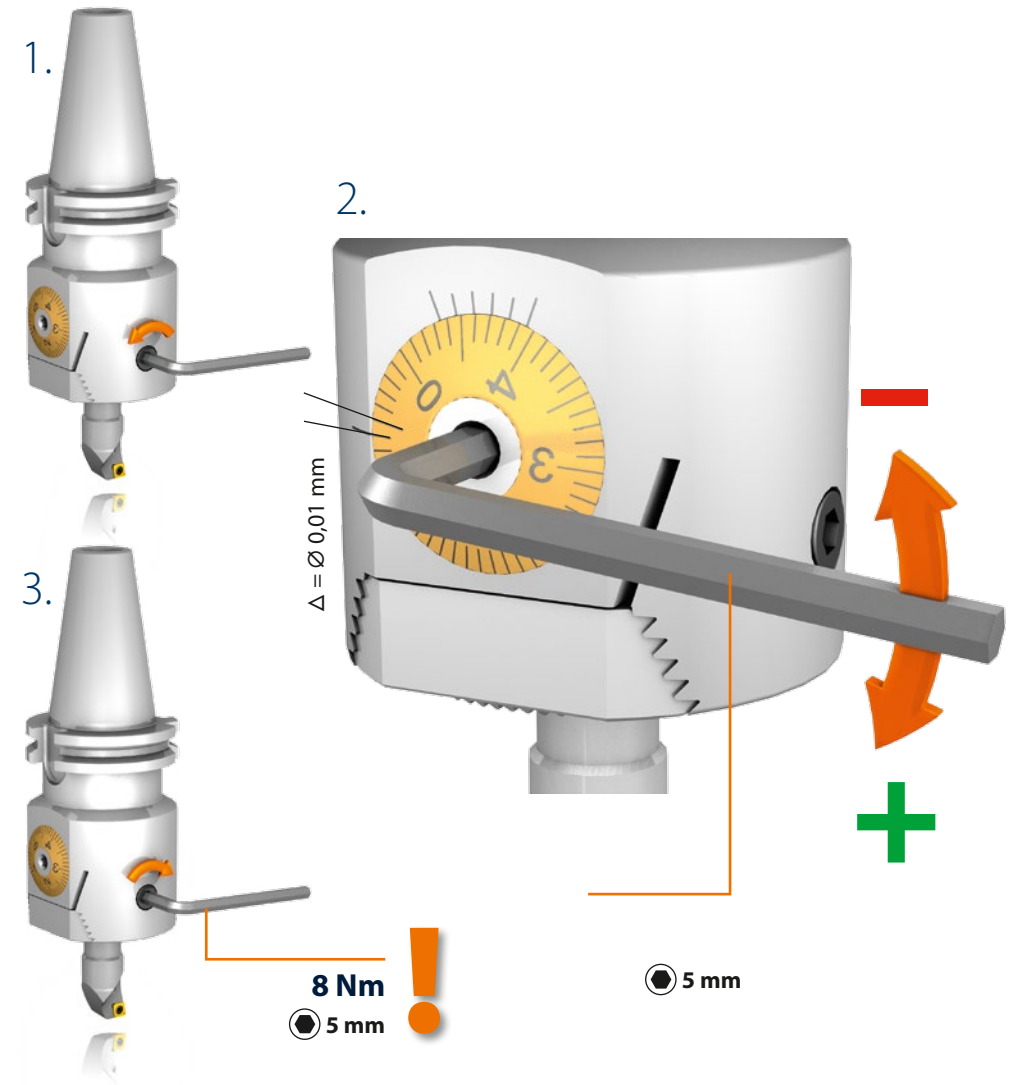
Ø 9,75 – 88,1 mm:



Grobeinstellung / Coarse adjustment / Réglage grossier / Regolazione / Ajuste aproximado



Feineinstellung des \varnothing / Fine adjustment of the \varnothing / Réglage fin du \varnothing / Registrazione micrometrica del \varnothing / Ajuste preciso del \varnothing

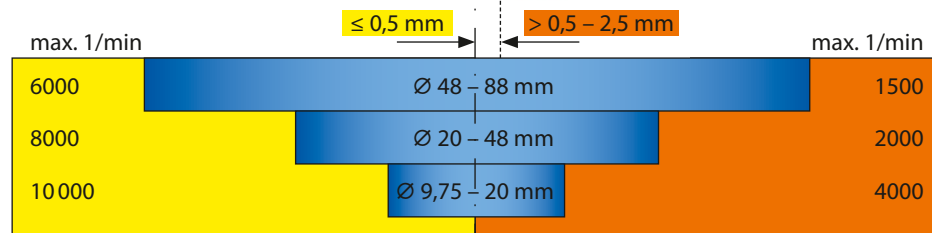


Max. Drehzahl / Maximum speed / Vitesse de rotation maximale / Numero di giri max. / Velocidad máxima

- 23 7630:** Ø 9,75 – 15,1 mm
L max.* = 30 mm
- 23 7632:** Ø 14,75 – 20,1 mm
L max.* = 51 mm
- 23 7634:** Ø 19,75 – 25,1 mm
L max.* = 72 mm
- 23 7636:** Ø 24,75 – 30,1 mm
L max.* = 82 mm
- 23 7640:** Ø 29,75 – 48,1 mm
L max.* = 85 mm
- 23 7642:** Ø 47,75 – 88,1 mm
L max.* = 85 mm
- 23 7647:** Ø 86,00 – 164,0 mm



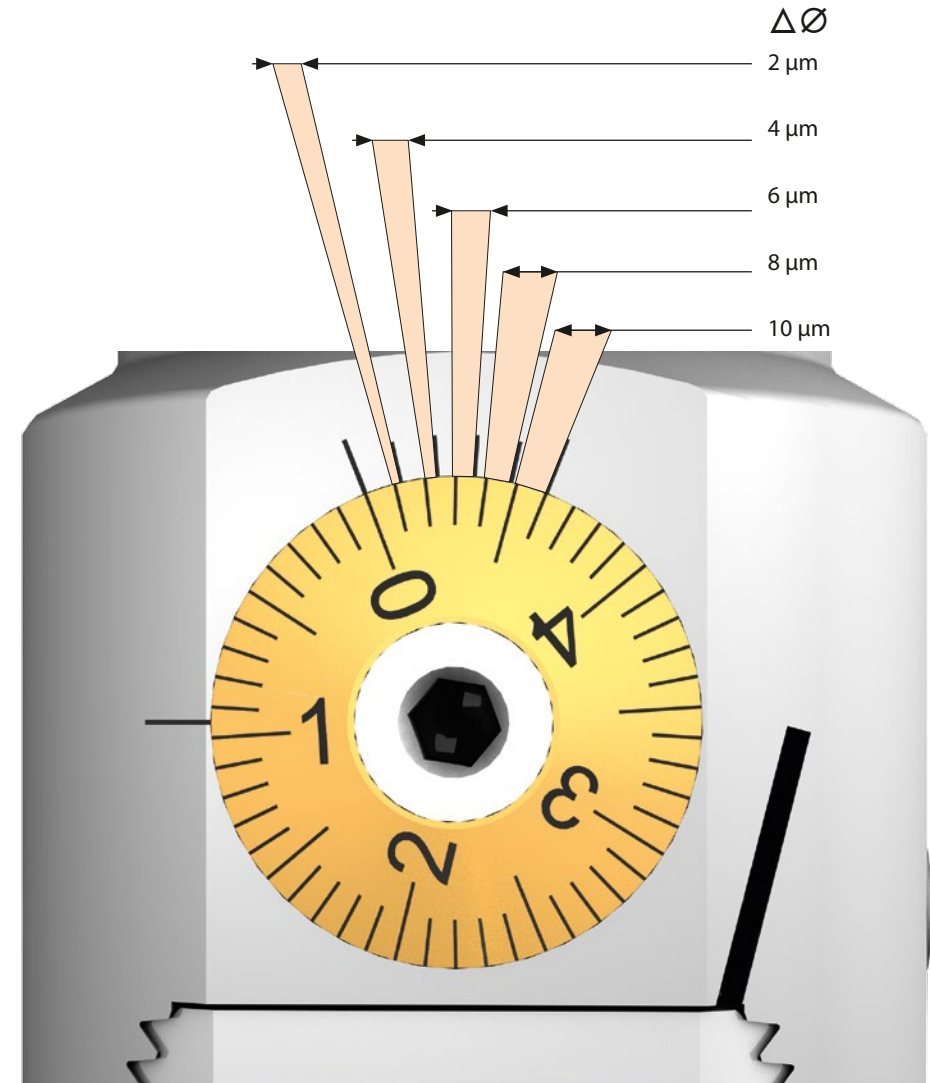
*L max. = Maximale Ausdrehlänge
 *L max. = Maximum boring length
 *L max. = Longueur d'alésage maximale
 *L max. = Lunghezza di alesatura max.
 *L max. = Longitud máxima de mandrinado



Für das Ausspindeln mit der Brücke Ø 86 – 164 gelten folgende Werte:
 For boring with the adapter Ø 86 – 164 the following values are applicable:
 Pour l'alésage avec les semelles Ø 86 – 164, les valeurs suivantes sont applicables :
 Per l'alesatura con il ponte di Ø 86 – 164 valgono i seguenti valori:
 Para el mandrinado de precisión con el puente Ø 86–164, son válidos los siguientes valores:

Drehzahlbereich / Speed range / Plage de vitesses de rotation / Campo del numero di giri / Intervalo de velocidades
 Ø 86 – 120 mm: 4.000 U/min (Ø 86 mm); 2.000 U/min (Ø 120 mm)
 Ø 120 – 164 mm: 2.000 U/min (Ø 120 mm); 1.000 U/min (Ø 164 mm)

Nonius-Skala / Vernier scale / Vernier / Scala del nonio / Escala de nonio





Garant

Hoffmann Supply Chain GmbH
Poststraße 15, 90471 Nuremberg, Germany
www.hoffmann-group.com